

## Таблиця вибору реле

| Тип          | Тип входу                             | Упаковка | Артикул |
|--------------|---------------------------------------|----------|---------|
| KMY200024    | 24VDC, 2CO, 10A                       | 20 шт.   | 820 377 |
| KMY200048    | 48VDC, 2CO, 10A                       | 20 шт.   | 820 381 |
| KMY200110    | 110VDC, 2CO, 10A                      | 20 шт.   | 820 383 |
| KMY200220    | 220VDC, 2CO, 10A                      | 20 шт.   | 820 385 |
| KMY200524    | 24VAC, 2CO, 10A                       | 20 шт.   | 820 378 |
| KMY200615    | 115VAC, 2CO, 10A                      | 20 шт.   | 820 384 |
| KMY200730    | 230VAC, 2CO, 10A                      | 20 шт.   | 820 386 |
| KMY200012LT  | 12VDC, 2CO, 10A, LED, ТЕСТОВА КНОПКА  | 20 шт.   | 820 001 |
| KMY200024LTD | 24VDC, 2CO, 10A, LED, ТЕСТОВА КНОПКА  | 20 шт.   | 820 006 |
| KMY200048LT  | 48VDC, 2CO, 10A, LED, ТЕСТОВА КНОПКА  | 20 шт.   | 820 003 |
| KMY200110LT  | 110VDC, 2CO, 10A, LED, ТЕСТОВА КНОПКА | 20 шт.   | 820 004 |
| KMY200524LT  | 24VAC, 2CO, 10A, LED, ТЕСТОВА КНОПКА  | 20 шт.   | 820 007 |
| KMY200615LT  | 115VAC, 2CO, 10A, LED, ТЕСТОВА КНОПКА | 20 шт.   | 820 009 |
| KMY200730LT  | 230VAC, 2CO, 10A, LED, ТЕСТОВА КНОПКА | 20 шт.   | 820 010 |
| KMY400024    | 24VDC, 4CO, 5A                        | 20 шт.   | 820 400 |
| KMY400048    | 48VDC, 4CO, 5A                        | 20 шт.   | 820 404 |
| KMY400110    | 110VDC, 4CO, 5A                       | 20 шт.   | 820 406 |
| KMY400524    | 24VAC, 4CO, 5A                        | 20 шт.   | 820 401 |
| KMY400615    | 115VAC, 4CO, 5A                       | 20 шт.   | 820 407 |
| KMY400730    | 230VAC, 4CO, 5A                       | 20 шт.   | 820 409 |
| KMY400024LTD | 24VDC, 4CO, 5A, LED, ТЕСТОВА КНОПКА   | 20 шт.   | 820 016 |
| KMY400048LT  | 48VDC, 4CO, 5A, LED, ТЕСТОВА КНОПКА   | 20 шт.   | 820 013 |
| KMY400110LT  | 110VDC, 4CO, 5A, LED, ТЕСТОВА КНОПКА  | 20 шт.   | 820 014 |
| KMY400615LT  | 115VAC, 4CO, 5A, LED, ТЕСТОВА КНОПКА  | 20 шт.   | 820 019 |
| KMY400730LT  | 230VAC, 4CO, 5A, LED, ТЕСТОВА КНОПКА  | 20 шт.   | 820 020 |

## АКСЕСУАРИ

| Тип                               | Упаковка | Артикул |
|-----------------------------------|----------|---------|
| КОЛОДКА KS 2CO ECO                | 10 шт.   | 820 070 |
| КОЛОДКА KS 4CO ECO                | 10 шт.   | 820 071 |
| КОЛОДКА KS 4CO                    | 10 шт.   | 820 171 |
| КОЛОДКА KS-C 4CO                  | 10 шт.   | 820 347 |
| LV/KS-ECO<br>Маркувальна етикетка | 200 шт.  | 820 350 |

## Загальні характеристики

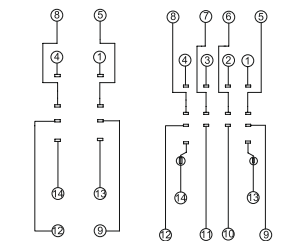
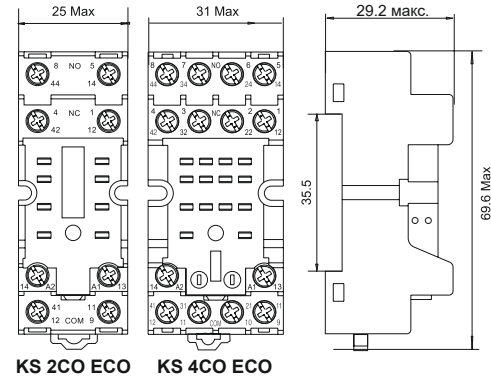
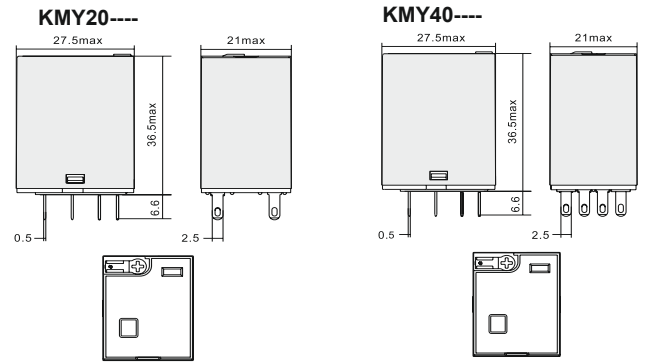
|  |  |     |      |       |       |  |
|--|--|-----|------|-------|-------|--|
| Вхідна напруга (UN)                        | 12VDC, 24VDC, 48VDC, 110VDC, 220VDC;<br>24VAC, 48VAC, 115VAC, 230VAC, 380VAC |     |      |       |       |  |
| Напруга ввімкнення реле (при 23°C)         | DC: ≤ 75% UN, AC: ≤ 80% UN (50/60 Гц)  |     |      |       |       |  |
| Напруга вимкнення реле (при 23°C)          | DC: ≥ 10% UN, AC: ≥ 30% UN (50/60 Гц)  |     |      |       |       |  |
| Потужність котушки                         | DC ≈ 0,9 Вт  |     |      |       |       |  |
|  | AC ≈ 1,2 ВА  |     |      |       |       |  |
| Номинальна напруга VDC (23°C)              | 12   | 24  | 48   | 110   | 220   | Опору котушки:<br>вимірюється з допуском ±10% при номінальній напрузі до 110 В, та з допуском ±15% при напрузі понад 110 В |
| Опір котушки, Ω (23°C)                     | 180  | 640 | 2600 | 13000 | 42000 |  |
| Номинальна напруга VAC (23°C)              | 24   | 48  | 115  | 230   | 380   |  |
| Опір котушки, Ω (23°C)                     | 180  | 640 | 4430 | 16500 | 42000 |  |
| Опір ізоляції                              | ≥ 1000 МОМ (при 500VDC)  |     |      |       |       |  |
| Діелектрична міцність                      | між котушкою та контактами 2000 VAC / 1 хв (струм витоку 1 mA)               |     |      |       |       |  |
|  | між контактами реле 1000 VAC / 1 хв (струм витоку 1 mA)                      |     |      |       |       |  |
| Час спрацювання (при номінальній напрузі): | ≤ 20 мс  |     |      |       |       |  |
| Час розмикання (при номінальній напрузі):  | ≤ 20 мс  |     |      |       |       |  |
| Відносна вологість                         | 5%...85% (без конденсації)   |     |      |       |       |  |
| Робоча температура                         | -55°C...+70°C  |     |      |       |       |  |

## Інформація про контакти

| Параметр                           | 2 CO   | 4CO                    |
|------------------------------------|--|------------------------|
| Матеріал контактів                 | Сплав срібла (Ag)  | Сплав срібла (Ag)      |
| Номинальна комутаційна здатність   | 10A / 250VAC, 30VDC  | 5A / 250VAC, 30VDC     |
| Максимальна комутаційна потужність | 3000 ВА, 360 Вт  | 1500 ВА, 240 Вт        |
| Мінімальна комутаційна здатність   | 170 мВт (17 В / 10 mA)   | 170 мВт (17 В / 10 mA) |
| Механічний ресурс                  | 2000 x 10 <sup>4</sup> перемикань (18 000 цикл/год)  |                        |
| Електричний ресурс                 | При 110% номінальній напрузі та температурі 55°C 20 x 10 <sup>4</sup> перемикань (1800 цикл/год) |                        |
|                                    | За нормальної температури 40 x 10 <sup>4</sup> перемикань (360 цикл/год)                         |                        |

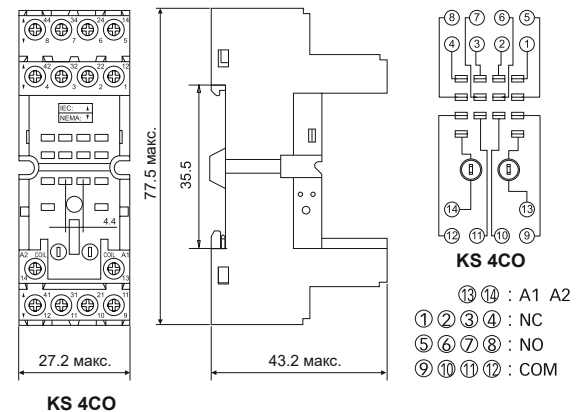
## Технічні характеристики монтажних колодок

| Тип                                  | KS 2CO ECO                 | KS 4CO ECO           | KS 2CO               | KS 4CO               | KS-C 2CO             | KS-C 4CO          |
|--------------------------------------|----------------------------|----------------------|----------------------|----------------------|----------------------|-------------------|
| Номинальний струм (А)                | 12                         | 10                   | 12                   | 10                   | 12                   | 10                |
| Номинальна напруга (В)               | 300                        | 300                  | 300                  | 300                  | 300                  | 300               |
| Діелектрична міцність                | між котушкою та контактами |                      | 4000 В/хв            |                      |                      |                   |
|                                      | між контактами             |                      | 2500 В/хв            |                      |                      |                   |
| Макс. момент затягування (Н·м)       | 1.0                        | 1.0                  | 1.0                  | 1.0                  | 1.0                  | 1.0               |
| Вага (г)                             | 35                         | 45                   | 50                   | 56                   | 50                   | 62                |
| Переріз дроту (AWG / мм²)            | 20-14/<br>21-0.5-2.5       | 20-14/<br>21-0.5-2.5 | 20-14/<br>21-0.5-2.5 | 20-14/<br>21-0.5-2.5 | 20-14/<br>21-0.5-2.5 | 20-14/<br>0.5-2.5 |
| Температура навколишнього середовища | -40°C...+85°C              |                      |                      |                      |                      |                   |



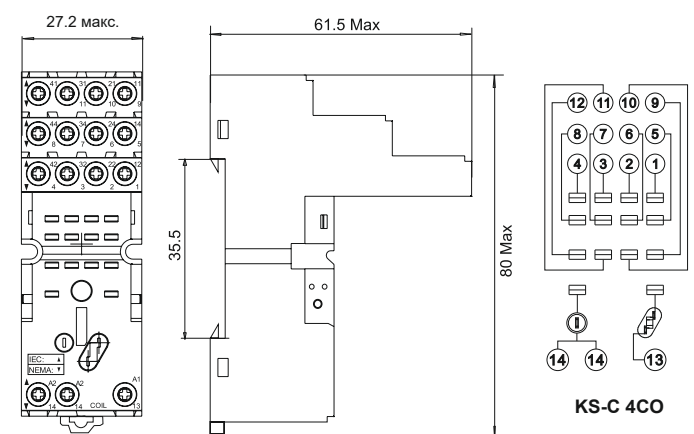
KS 2CO ECO KS 4CO ECO

- ⑬ ⑭ : A1 A2      ⑬ ⑭ : A1 A2  
 ① ④ : NC      ① ② ③ ④ : NC  
 ⑤ ⑧ : NO      ⑤ ⑥ ⑦ ⑧ : NO  
 ⑨ ⑫ : COM      ⑨ ⑩ ⑪ ⑫ : COM



KS 4CO

- ⑬ ⑭ : A1 A2  
 ① ② ③ ④ : NC  
 ⑤ ⑥ ⑦ ⑧ : NO  
 ⑨ ⑩ ⑪ ⑫ : COM



KS-C 4CO